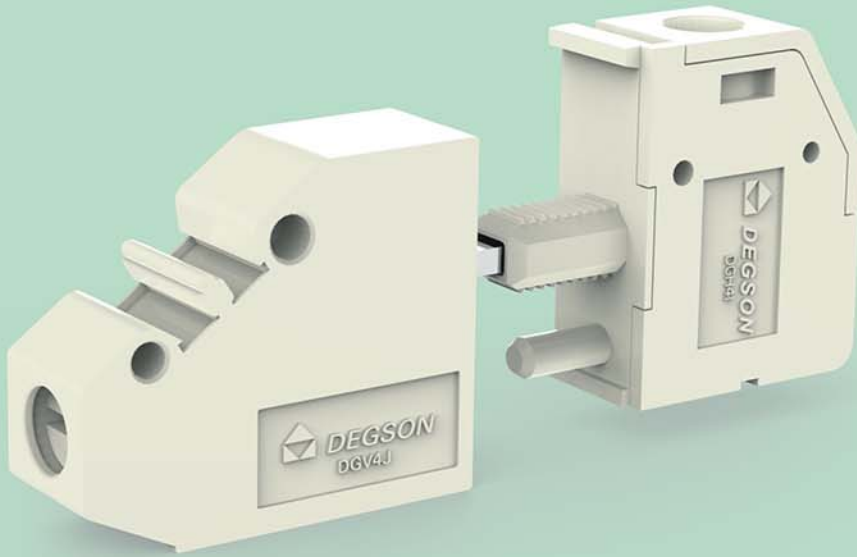
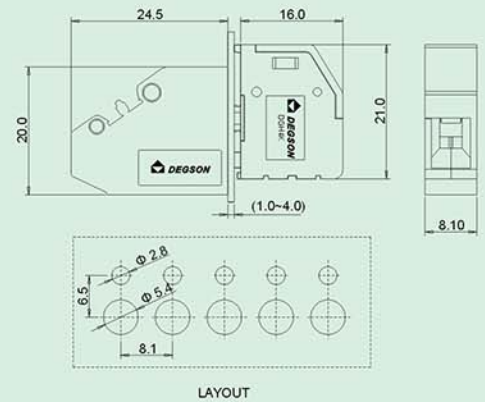


DGV4



- 可安装于产品外壳面板上；
- 可插拔式结构，使用方便；
- 90度转接；
- 最大线径：4mm²。
- Can be installed on the product enclosure；
- Pluggable structure, easy for use；
- Can be rotated with 90 degree；
- Maximum diameter: 4mm²。



技术参数 Technical data

 APPROVAL: **CE**

型号 Model	线径 Wire range (AWG/毫米)	线数 Poles	IEC60947技术参数 (IEC60947 data sheet)		UL1059技术参数 (UL1059 data sheet)	
			电压(V) Rated voltage	电流(A) Rated current	电压(V) Rated voltage	电流(A) Rated current
DGV4	30-10/0.2-6	01P	400	41	300	30

应用行业 Application

工业自动化，仪器仪表，电梯，新能源，
 电力电气，电源等行业。
 Industrial automation, instrument, elevator,
 new energy, electric power, power supply etc.



产品包装方式 Packing

Product model	Pcs./Pkt.
DGV4-01P	50

型号对照 Cross reference

DEGSON	同行1/Competitor1	同行2/Competitor2
DGV4	HWV4	-

产品订货 How to order

